



Bobcat[®]

S220

Miniładowarka



Parametry znamionowe maszyny

Znamionowa nośność operacyjna	1035 kg
Obciążenie statyczne	2069 kg
Pojemność pompy – S220	78,4 l/min.
Pojemność pompy – S220H	151 l/min.
Redukcja ciśnienia w układzie przy szybkozłączkach	22,4–23,1 MPa
Maks. prędkość jazdy (niski zakres)	10,6 km/h
Maks. prędkość jazdy (wysoki zakres - opcja)	18,5 km/h

Silnik

Producent / Model	Kubota / V3800-DI-T-E3
Paliwo / Chłodzenie	Olej napędowy / Ciecżą
Moc	54 kW
Moment obrotowy, maks. 1500 obr./min. (SAE J1 995 brutto)	278 Nm
Liczba cylindrów	4
Pojemność skokowa	3769 cm ³
Pojemność zbiornika paliwa	87,1 l

Ciężar

Ciężar roboczy, S220	3394 kg
Ciężar roboczy, S220H	3414 kg

Sterowanie

Kierowanie maszyną	Kierunek i prędkość sterowane dwiema dźwigniami ręcznymi
Funkcje podnoszenia i przechyłu	Oddzielne pedały, opcjonalnie Zaawansowany system sterowania (ACS) lub Sterowanie przełączane joystickami (AHC)
Przedni pomocniczy układ hydr. (standard)	Przełącznik elektryczny na prawej dźwigni sterowniczej

Układ napędowy

Napęd	Tłokowe pompy hydrostatyczne w układzie tandem, z regulacją bezstopniową, napędzające dwa w pełni odwracalne silniki hydrostatyczne
-------	---

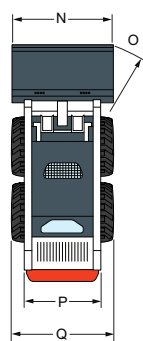
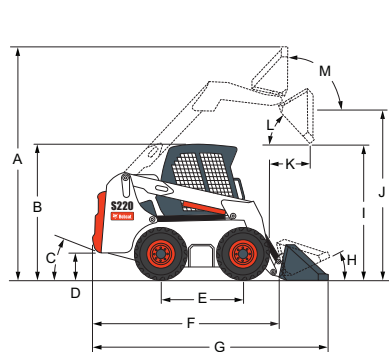
Wyposażenie standardowe

Fotel amortyzowany z wysokim oparciem	System wyłączania silnika / hydrauliki
Automatycznie włączaną nagrzewnicę powietrza dolotowego	Hydrauliczne pozycjonowanie łyżki
Bob-Tach™ Korpus	Przyrządy
System blokady sterowania Bobcat (BICS)	Wspornik ramienia
Przeciwcieżary: cztery komplety obciążników osi i dwa obciążniki płytowe tylnych drzwi	Światła robocze, przednie i tylne
Kabina operatora Deluxe	Hamulec postojowy
Obejmuje obicie piankowe wnętrza kabiny, boczne i tylne okna	Pas bezpieczeństwa
Przedni pomocniczy układ hydrauliczny, proporcjonalny, uruchamiany elektrycznie	Pałak ochronny

* Roll Over Protective Structure (ROPS) – spełnia wymogi norm SAE-J1040 i ISO 3471; Falling Objects Protective Structure (FOPS) – spełnia wymogi norm SAE-J1043 i ISO 3449

Wyposażenie opcjonalne

Zakres dwóch prędkości	Opony 12 x 16.5, 12-warstwowe, – do pracy w ciężkich warunkach
Układ hydrauliczny z wysokim przepływem	Opony 12 x 16.5, 12-warstwowe, do pracy w ciężkich warunkach, z wypełnieniem
Tablica przyrządów Deluxe	Klimatyzacja
Obudowa kabiny z ogrzewaniem	Zaawansowany system sterowania (ACS)
Zasilanie Bob-Tach™	Zaawansowane sterowanie ręczne (AHC)
33 x 15.5-16.5, 12-warstwowe, superflotation, obręcze offset	Przełączane sterowanie joystickami (SJC)
Opony 12 x 16.5, 12-warstwowe, do pracy w trudnych warunkach, obręcze offset	

Wymiary

(A)	3978 mm	(J)	3109 mm
(B)	2055 mm	(K)	549 mm
(C)	25°	(L)	41,1°
(D)	216 mm	(M)	90°
(E)	1227 mm	(N)	1727 mm
(F)	2908 mm	(N)	1880 mm
(G)	3630 mm	(N)	2032 mm
(H)	30°	(O)	2139 mm
(I)	2423 mm	(P)	1382 mm
		(P)	1504 mm
		(P)	1486 mm
		(Q)	1880 mm
		(Q)	1727 mm
		(Q)	1829 mm

Osprzęt

Lemiesz kątowy
Zamiatarka kąтова*†
Świder ziemny
Osprzęt koparki podsiębiernej
Lemiesz obudowany
Kosiarka Brushcat
Łyżki
Rębak*
Łyżka kombinowana
Pompa do betonu*
Kruszarka*
Kopaczka
Lemiesz spycharki*
Pojemnik
Chwytnak gospodarczy
Równiarka*
Miot hydrauliczny**
Chwytnak przemysłowy
Równiarka-kultywator
Grabie mechaniczne
Łyżka do mieszania*
Widły paletowe – standard
Widły paletowe – hydrauliczne
Frezarka*
Tylny stabilizator
Spulchniarka
Dmuchawa śnieżna*
Układarka darni*
Skaryfikator*
Rozrzutnik
Rębak do pni*
Super frezarka
Zamiatarka
Zaczep 3-punktowy
Kultywator
Tilt-Tatch™
Gąsienice stalowe
Przesadzarka drzew*
Ubijarka do rowów
Koparka do rowów
Chwytnak widłowy
Rama do montażu osprzętu
Walec wibracyjny
Instalacja zraszająca
Pila tarczowa
Szczotka z włosia

*Wymagany zestaw do sterowania osprzętem.

**Podczas pracy ładowarką z tym osprzętem, należy zastosować zestaw do zastosowań specjalnych, który zawiera drzwi przednie z Lexanu o grubości 12 mm, z górnym i tylnymi oknami o grubości 6 mm

†Opcjonalny zestaw wodny.



TKL Progress Maszyny Budowlane
 Jagodowa 11
 86-005 Zielonka k. Bydgoszczy
 Tel.: +48 52 3203636 Faks: +48 52 3203635
 tkl@tklprogress.pl
 www.tklprogress.pl

