



Bobcat®

T250

Miniładowarki



Parametry znamionowe maszyny

Znamionowa nośność operacyjna	1168 kg
Obciążenie statyczne	3338 kg
Pojemność pompy – T250	80,2 l/min.
Pojemność pompy – T250H	151 l/min.
Redukcja ciśnienia w układzie przy szybkozłączkach	22,4–23,1 MPa
Maks. prędkość jazdy	10,6 km/h

Silnik

Producent / Model	Kubota / V3800-DI-T-E3
Paliwo / Chłodzenie	Olej napędowy / Ciecżą
Moc	58 kW
Moment obrotowy przy 1500 obr./min. (SAE J1 995 brutto)	298 Nm
Liczba cylindrów	4
Pojemność skokowa	3769 cm ³
Pojemność zbiornika paliwa	98,4 l

Ciężar

Ciężar roboczy, T250	4240 kg
Ciężar roboczy, T250H	4260 kg

Sterowanie

Kierowanie maszyną	Kierunek i prędkość sterowane dwiema dźwigniami ręcznymi
Funkcje podnoszenia i przechyłu	Oddzielny pedał lub opcjonalny zaawansowany system sterowania (ACS)
Przedni pomocniczy układ hydr. (standard)	Przełącznik elektryczny na prawej dźwigni sterowniczej

Układ napędowy

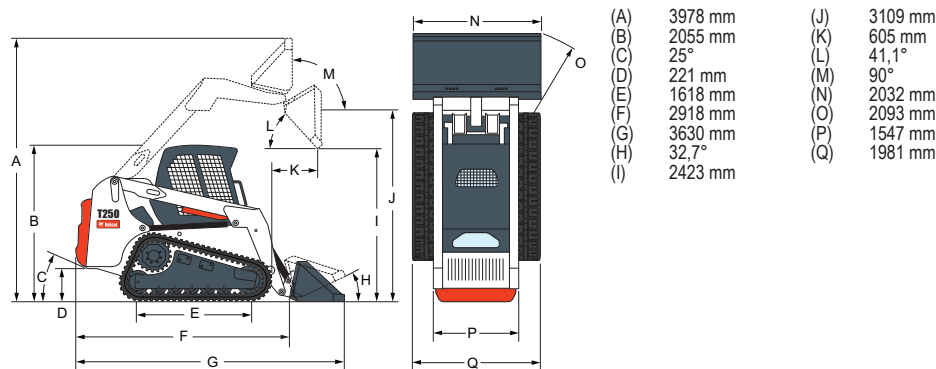
Napęd	Tłokowe pompy hydrostatyczne w układzie tandemem, z regulacją bezstopniową, napędzające dwa w pełni odwracalne silniki hydrostatyczne
-------	---

Wyposażenie standardowe

Regulowany fotel z amortyzacją	Hydrauliczne pozycjonowanie łyżki
Bob-Tach™ Korpus	Przyrządy
System blokady sterowania Bobcat (BICS)	Wspornik ramienia
Kabina operatora w wersji Deluxe	Światła robocze, przednie i tylne
Obejmuje obicie piankowe wnętrza kabiny, okna górne i tylne	Hamulec postojowy
Drzwi przednie / wycieraczki przedniej szyby	Pas bezpieczeństwa
Drzwi kabiny	Pałąk ochrony
Przedni pomocniczy układ hydrauliczny, proporcjonalny, uruchamiany elektrycznie	Turboładowarka z zatwierdzonym chwytaczem iskier
System wyłączenia silnika / hydrauliki	Gąsienice — gumowe— 450 mm
* Roll Over Protective Structure (ROPS) – spełnia wymogi norm SAE-J1040 i ISO 3471; Falling Objects Protective Structure (FOPS) – spełnia wymogi norm SAE-J1043 i ISO 3449	Certyfikat CE

Wyposażenie opcjonalne

Tablica przyrządów Deluxe	Zaawansowany system sterowania (ACS)
Zasilanie Bob-Tach™	Zaawansowane sterowanie ręczne (AHC)
Obudowa kabiny z ogrzewaniem	Przełączane sterowanie joystickami (SJC)
Klimatyzacją	Amortyzowana rolka

Wymiary**Osprzęt**

Lemiesz kątowy
Zamiatarka kąтова†
Świder ziemny
Osprzęt koparki podsiębiernej
Lemiesz obudowany
Kosiarka Brushcat
Łyżki
Rębak*
Łyżka kombinowana
Pompa do betonu*
Kruszarka*
Kopaczka
Lemiesz spycharki*
Pojemnik
Chwytnak gospodarczy
Równiarka*
Miot hydrauliczny**
Chwytnak przemysłowy
Równiarka-kultywator
Grabie mechaniczne
Łyżka do mieszania*
Widły paletowe – standard
Widły paletowe – hydrauliczne
Frezarka*
Tylny stabilizator
Spulchniarka
Dmuchawa śnieżna*
Układarka darni*
Skaryfikator*
Rozrzutnik
Rębak do pni*
Super frezarka
Zamiatarka
Zaczepek 3-punktowy
Kultywator
Tilt-Tatch™
Gąsienice stalowe
Przesadzarka drzew*
Ubijarka do rowów
Koparka do rowów
Chwytnak widłowy
Rama do montażu osprzętu
Walec wibracyjny
Instalacja zraszająca
Piła tarczowa
Szczotka z włosia
*Wymagany zestaw do sterowania osprzętem.
**Podczas pracy ładowarką z tym osprzętem, należy zastosować zestaw do zastosowań specjalnych, który zawiera drzwi przednie z Lexanu o grubości 12 mm, z górnymi i tylnymi oknami o grubości 6 mm
†Opcjonalny zestaw wodny.



TKL Progress Maszyny Budowlane

Jagodowa 11

86-005 Zielonka k. Bydgoszczy

Tel.: +48 52 3203636 Faks: +48 52 3203635

tkl@tklprogress.pl

www.tklprogress.pl

